

Teileliste und Naehinrichtungen
Parts List and Sewing Equipment

69-373

69-373 H

DÜRKOPP ADLER AG

Postfach 17 03 51, D-33703 Bielefeld • Potsdamer Straße 190, D-33719 Bielefeld
Telefon +49 (0) 5 21/ 9 25-00 • Telefax +49 (0) 5 21/ 9 25 24 35 • www.duerkopp-adler.com

Ausgabe / Edition: 08/2007	Änderungsindex Rev. index: 01.0	Printed in Federal Republic of Germany	Teile-Nr./Part.-No.: 0791 069802
--------------------------------------	-------------------------------------------	----------------------------------------	--------------------------------------------

From the library of: Superior Sewing Machine & Supply LLC

69-373

69-373 H

Inhaltsverzeichnis	Tafel / Table	Table of contents
Armwelle, Handrad	1	Arm shaft, Handwheel
Kegelraeder	2	Bevel gears
Obertransport, Nadelstange	3	Upper feed, Needle bar
Stoffdrueckerstange, Fusstange	4	Presser bar, Foot bar
Stichsteller	5	Stitch regulator
Luefterhebel	6	Lifter lever
Greifer, Greiferwelle	7	Hook, Hook shaft
Fadenspannung	8	Thread tension
Arm, Kopfdeckel	9	Arm, Face cover
Transporthebel, Grundplatte	10	Feed lever, Base plate
Greiferwelle, Transporthebel, Grundplatte fuer 69-373 H	11	Hook shaft, Feed lever, Base plate for 69-373 H
Naehleuchte, Trafo	12	Sewing lamp, Transformer
Gestell, Tischplatte	13, 14	Stand, Table top
Naehantrieb	15	Sewing motor
Zubehoer	16, 17	Accessories
 Naeheinrichtungen		 Sewing equipment

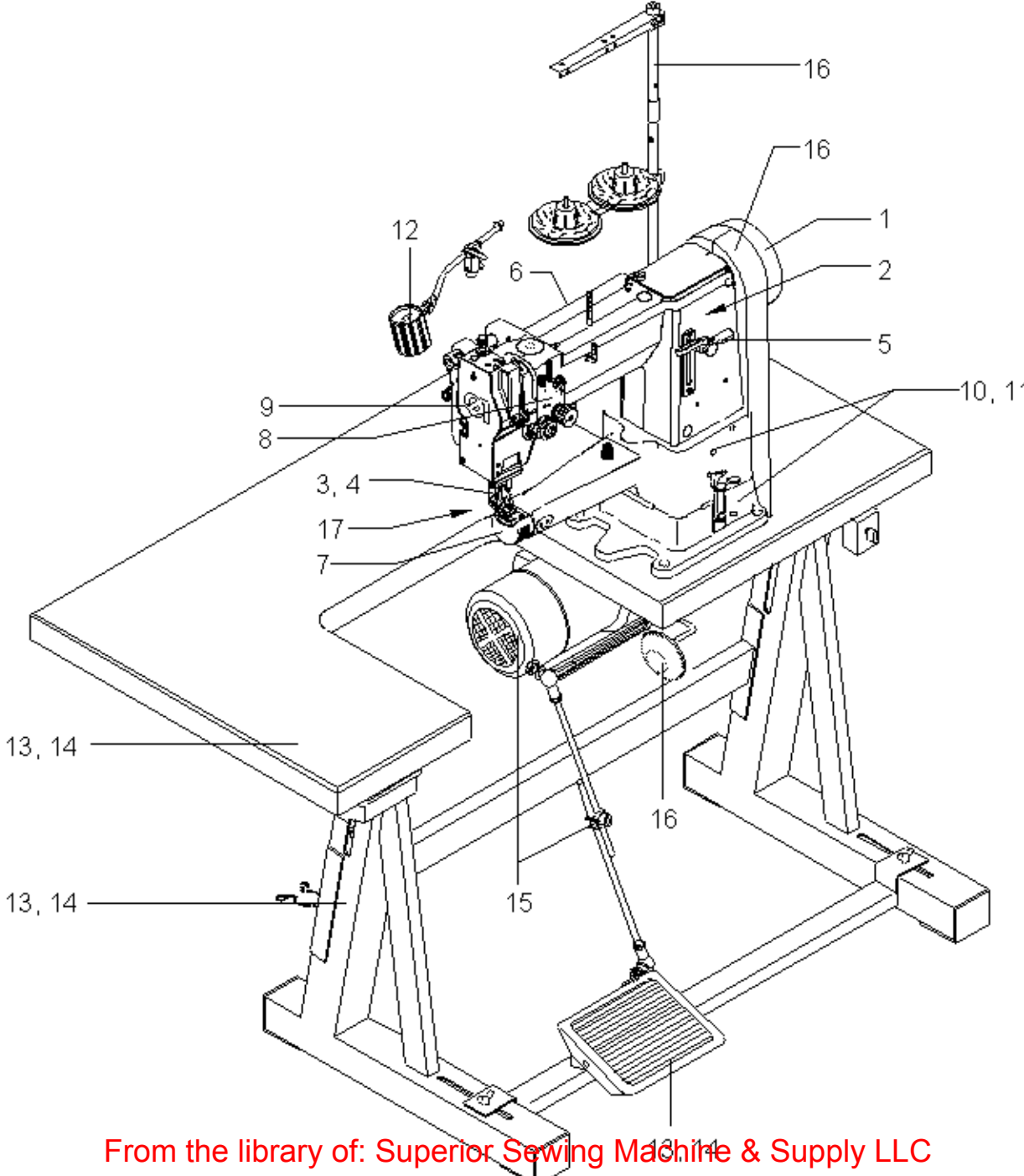
Alle Rechte vorbehalten.

Eigentum der Dürkopp Adler AG und urheberrechtlich geschützt. Jede, auch auszugsweise Wiederverwendung dieser Inhalte ist ohne vorheriges schriftliches Einverständnis der Dürkopp Adler AG verboten.

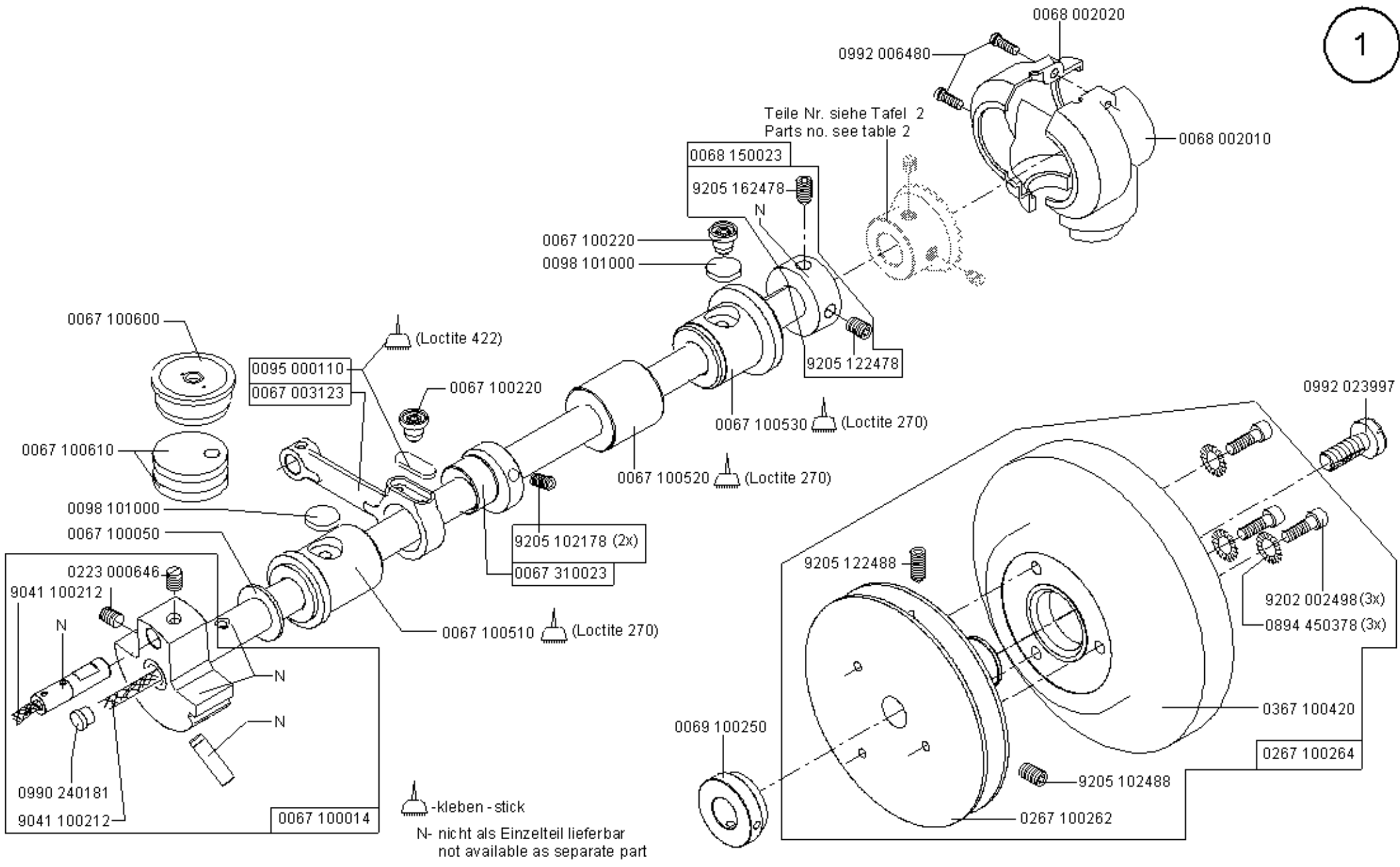
All rights reserved.

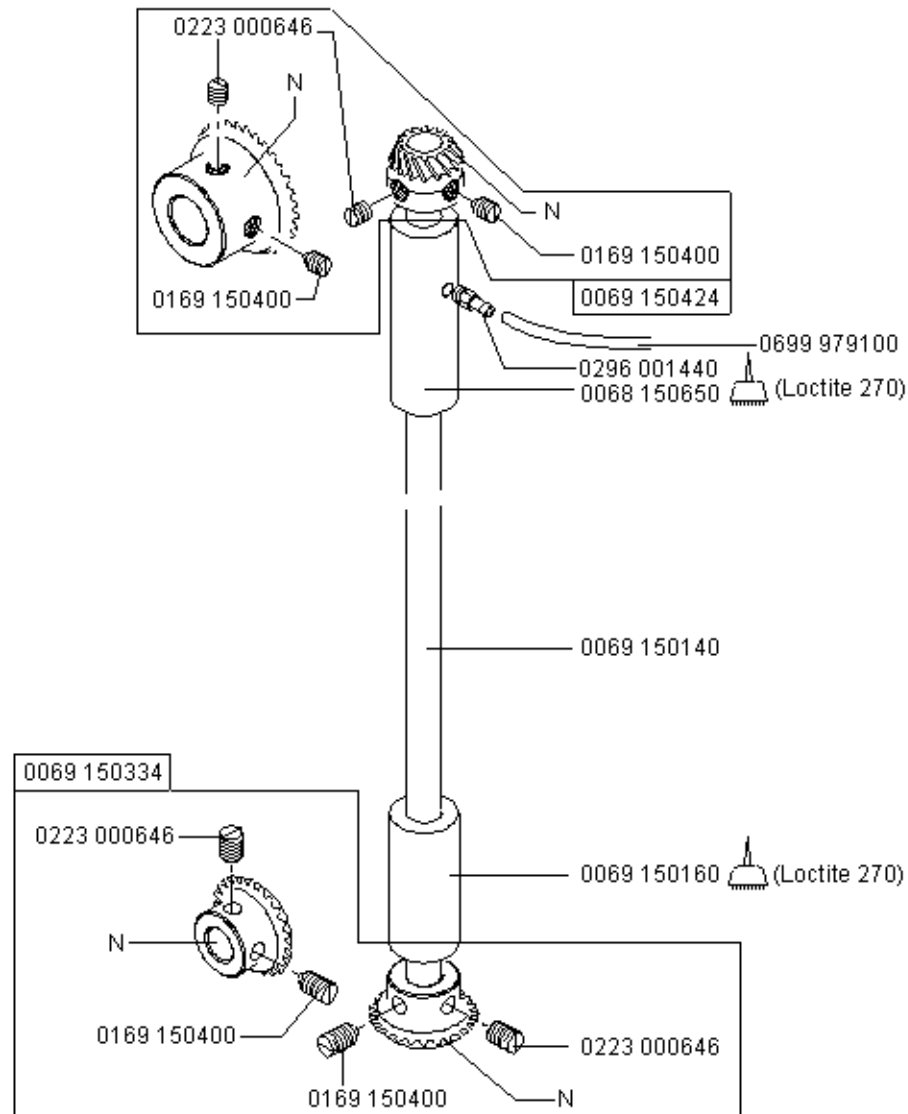
Property of Dürkopp Adler AG and copyrighted. Reproduction or publication of the content in any manner, even in extracts, without prior written permission of Dürkopp Adler AG, is prohibited.

Copyright © Dürkopp Adler AG - 2007

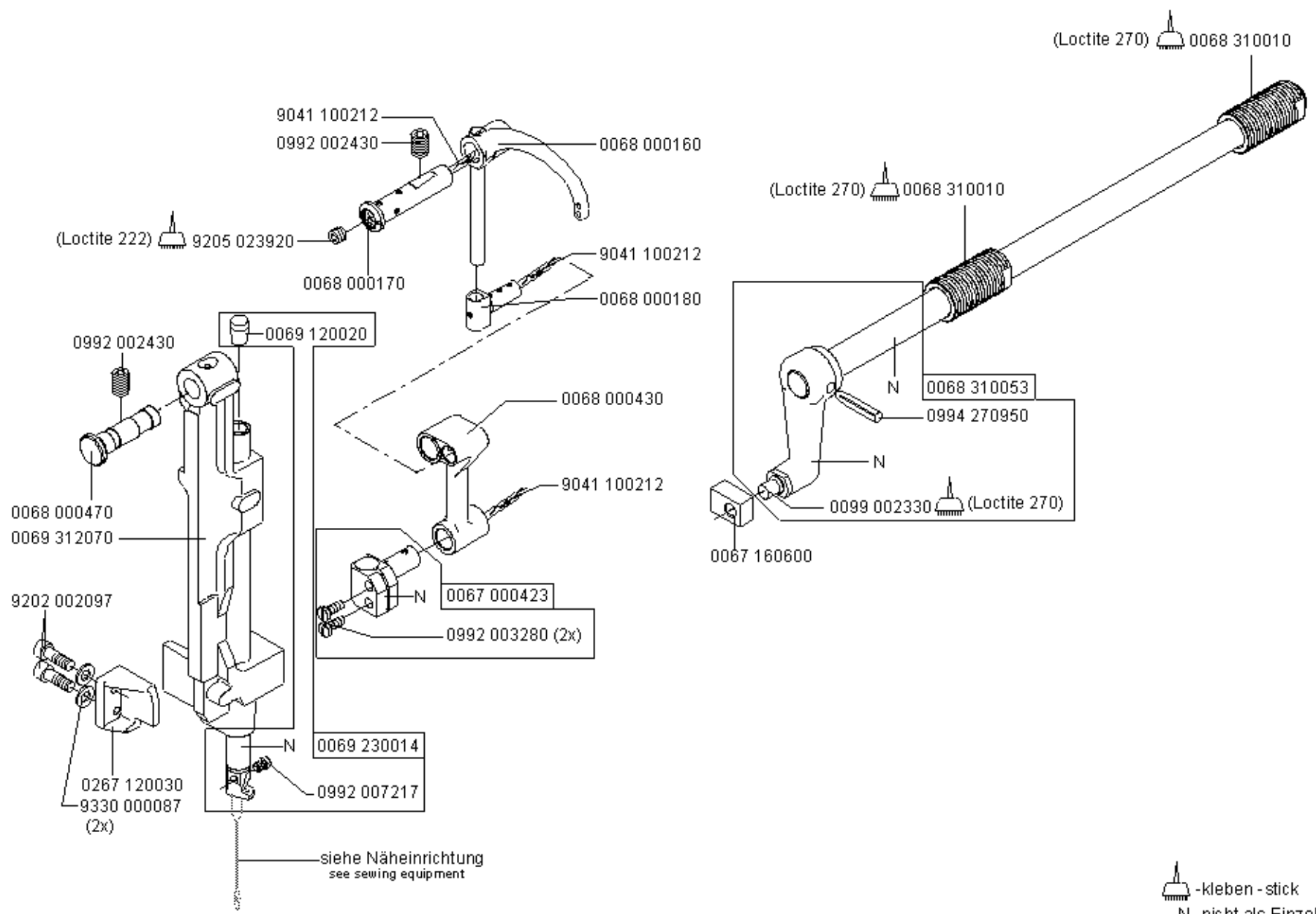



From the library of: Superior Sewing Machine & Supply LLC

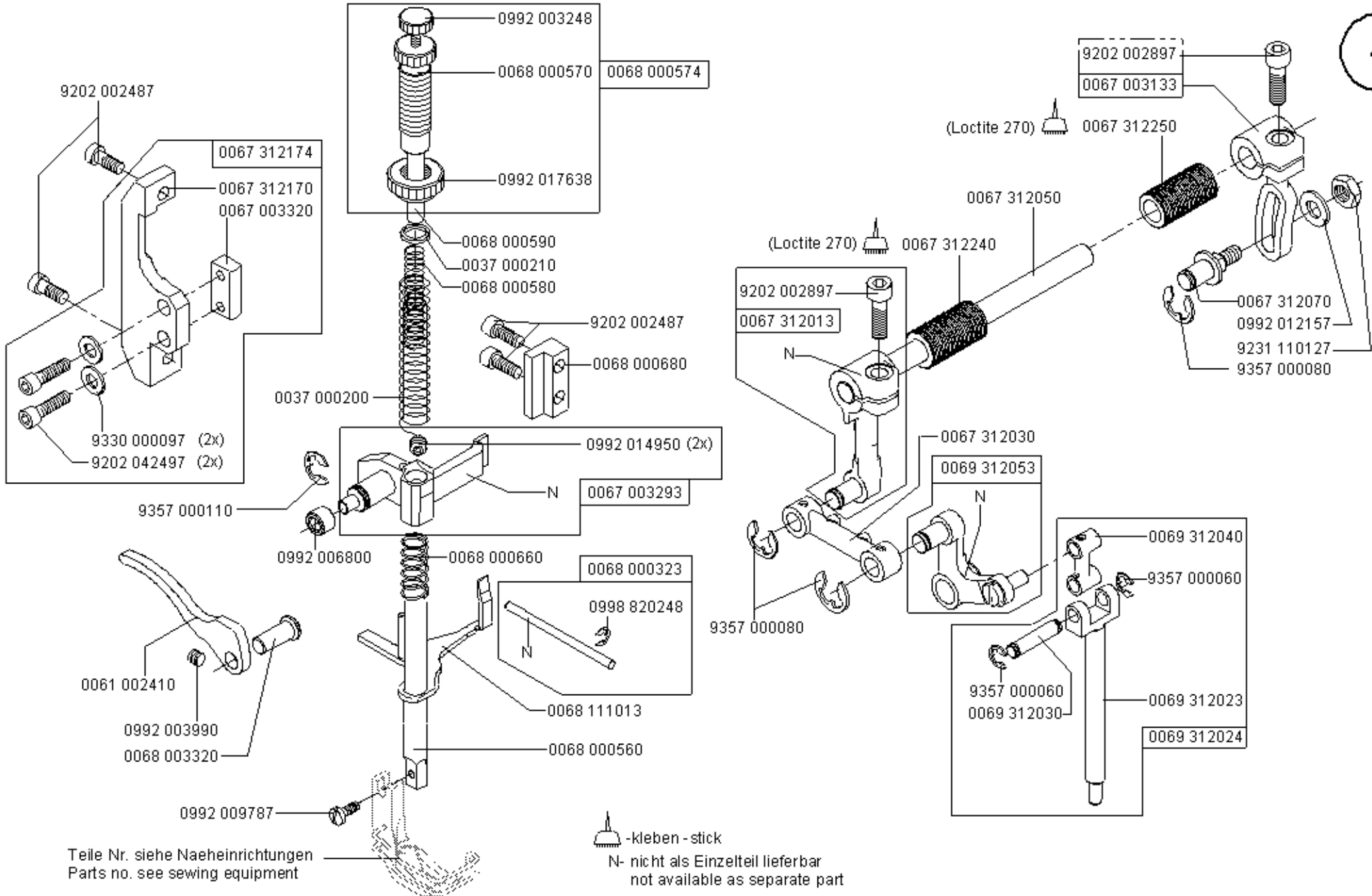


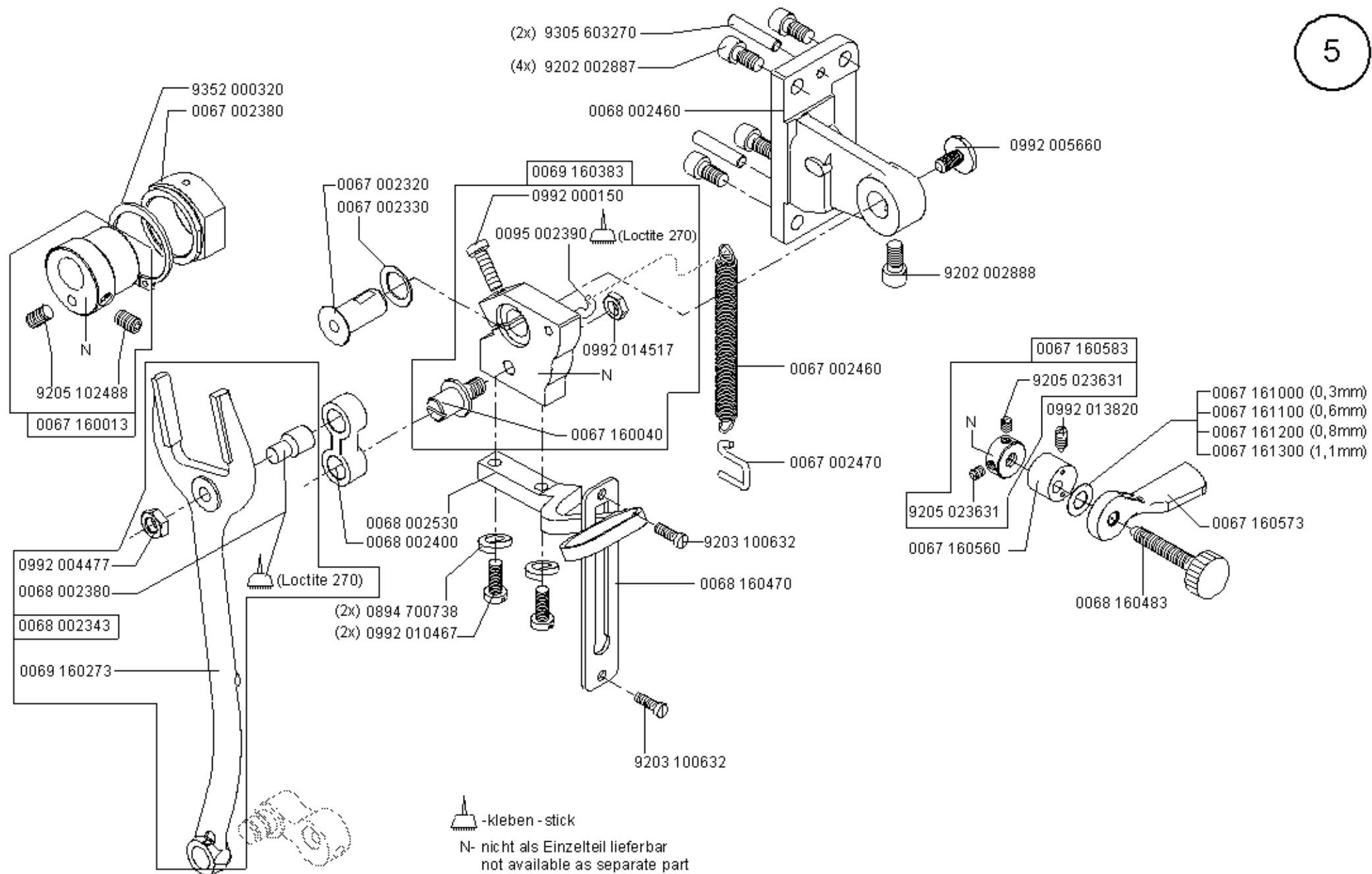


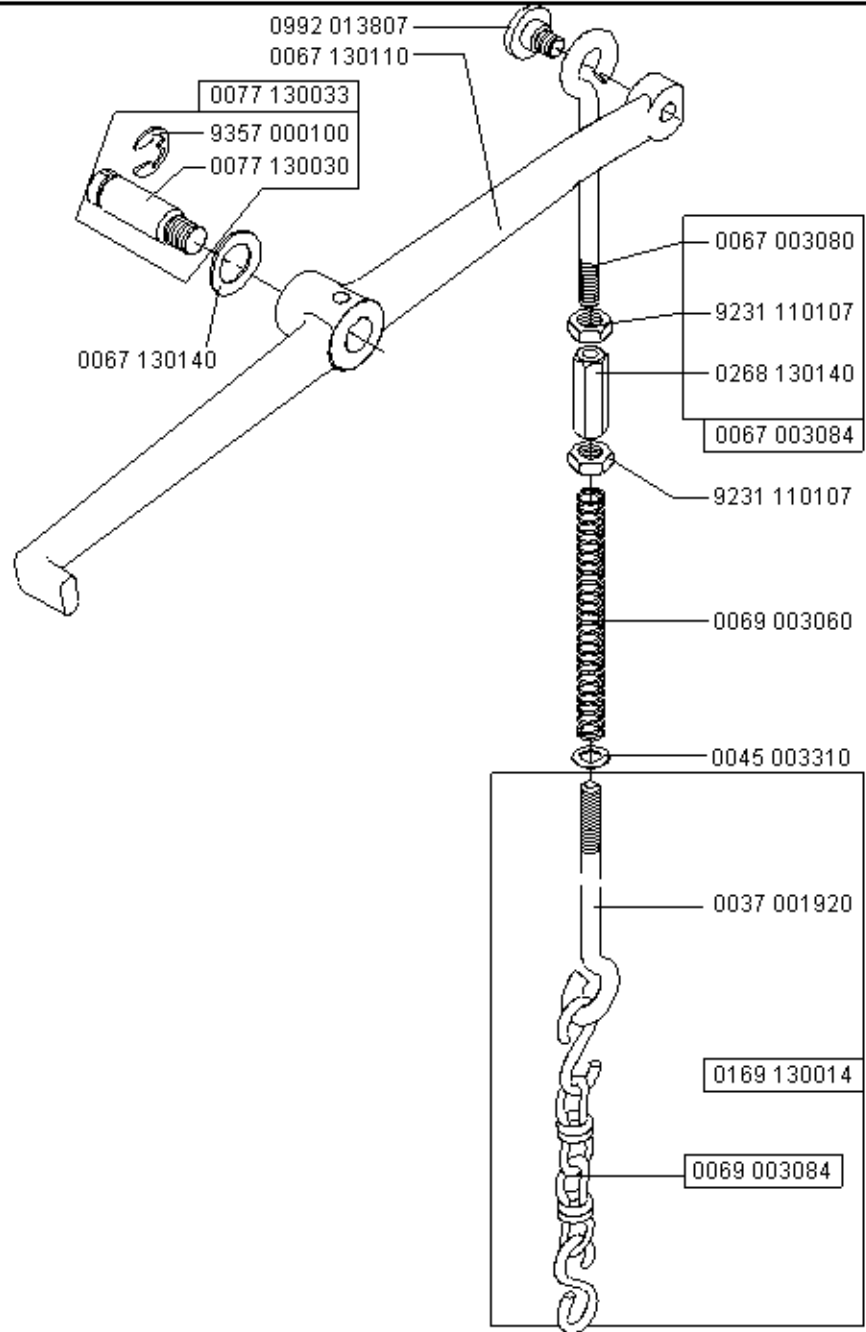
N- nicht als Einzelteil lieferbar
not available as separate part

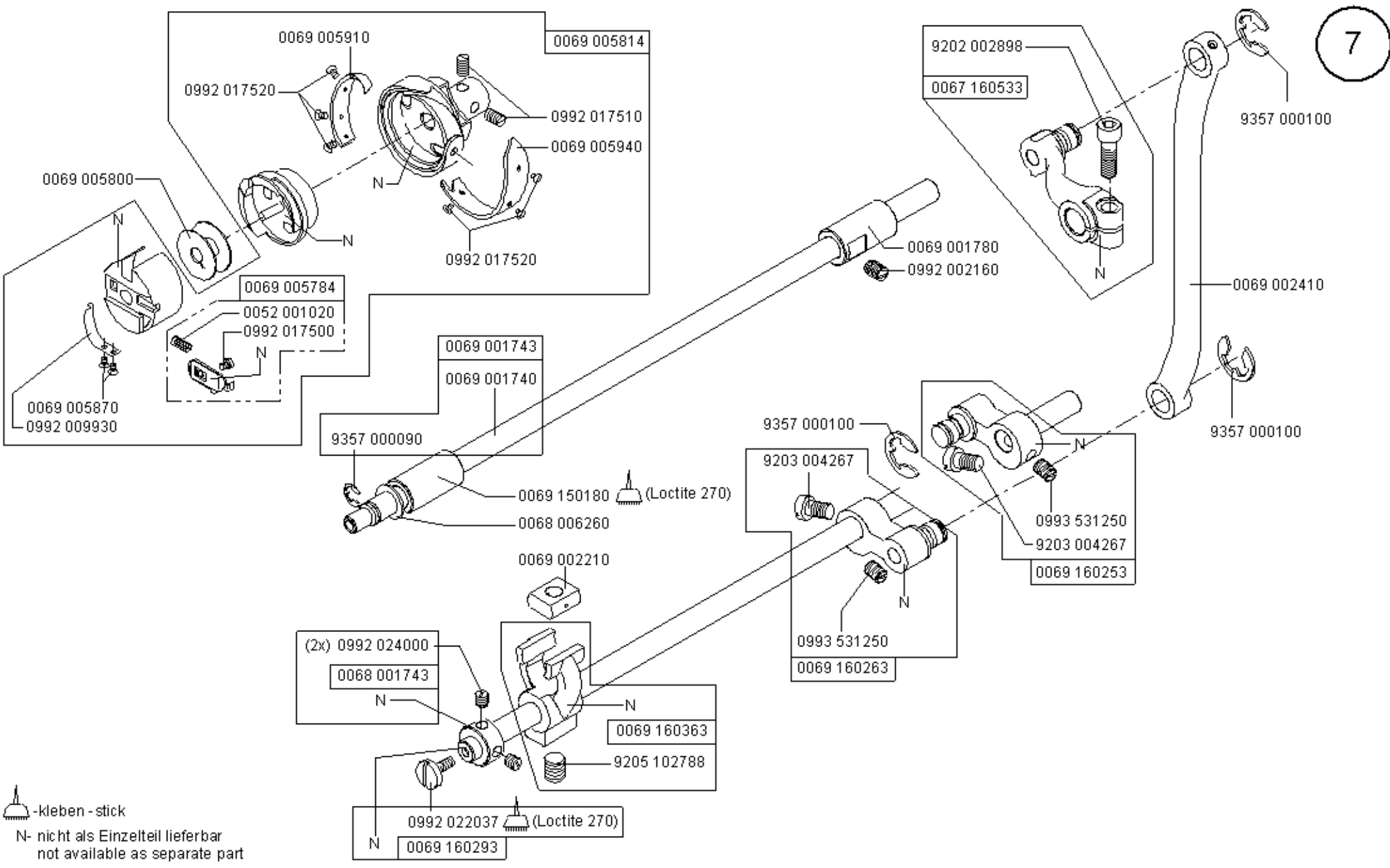



 -kleben - stick
 N- nicht als Einzelteil lieferbar
 not available as separate part

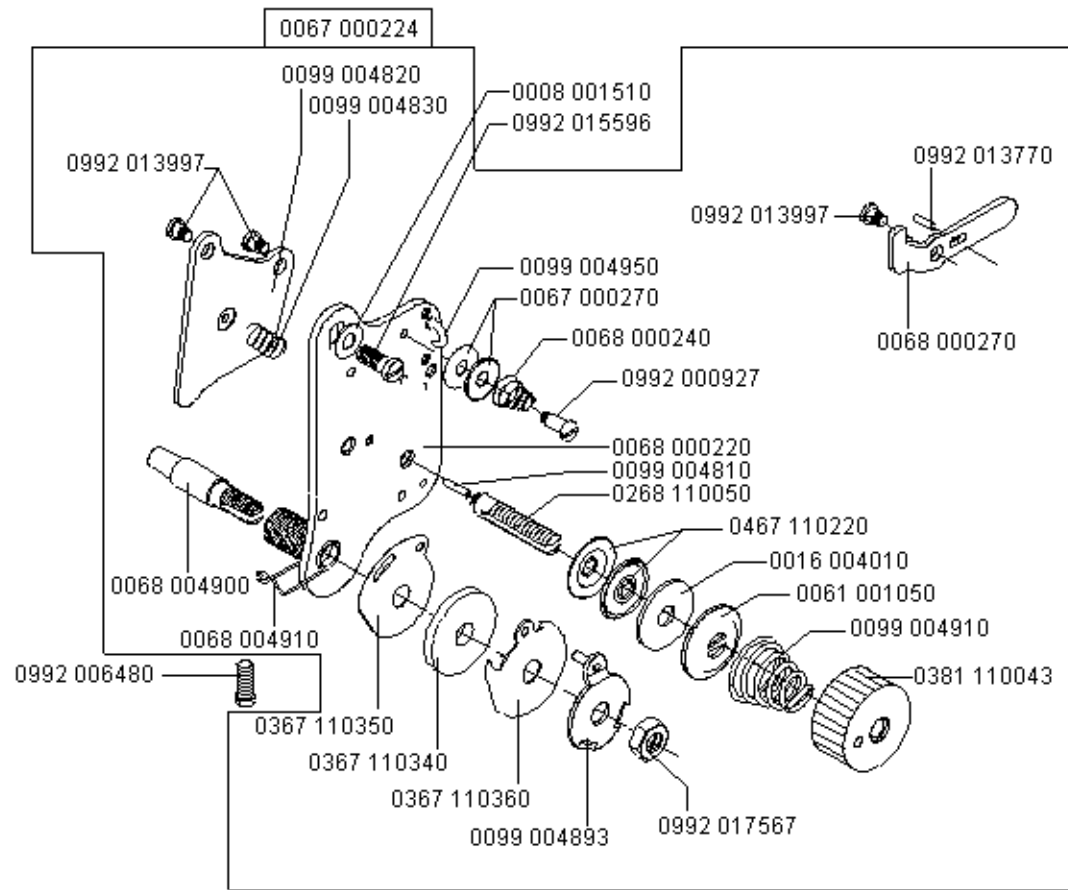
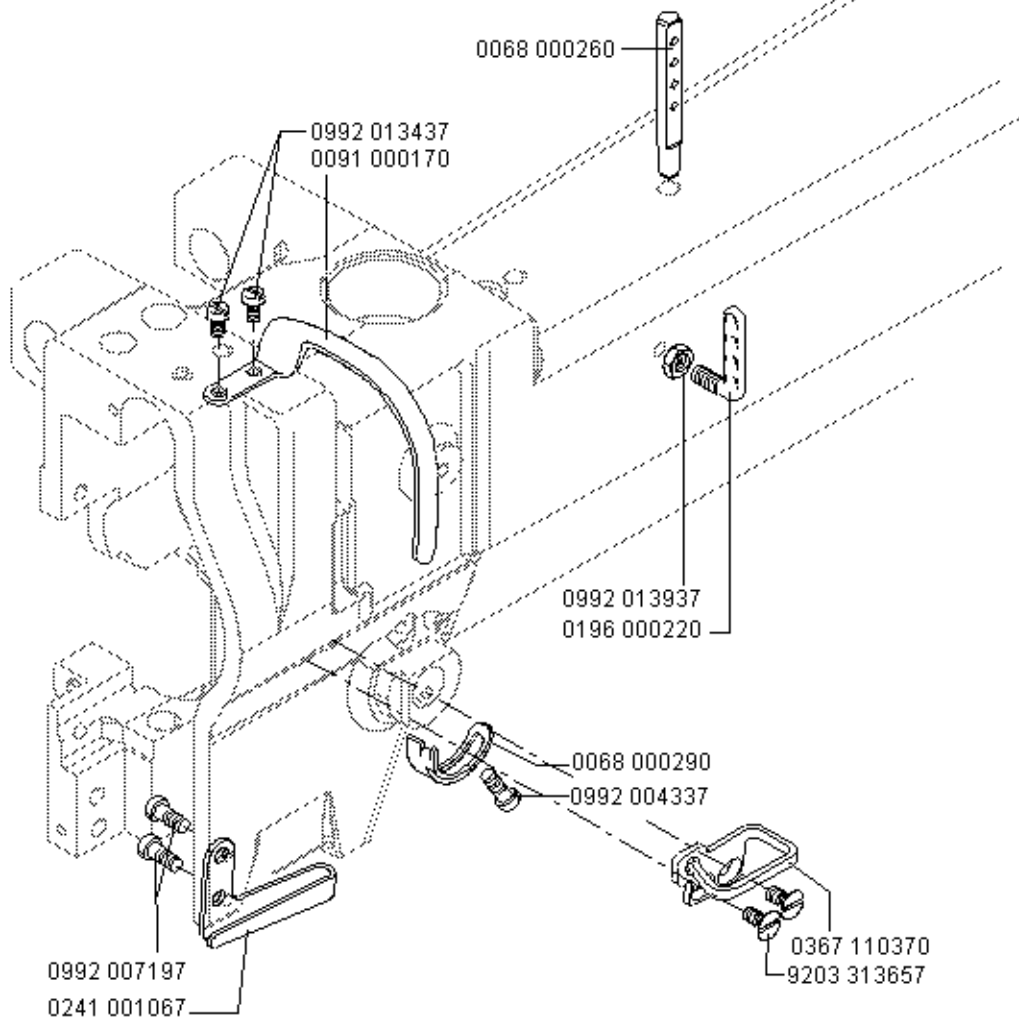


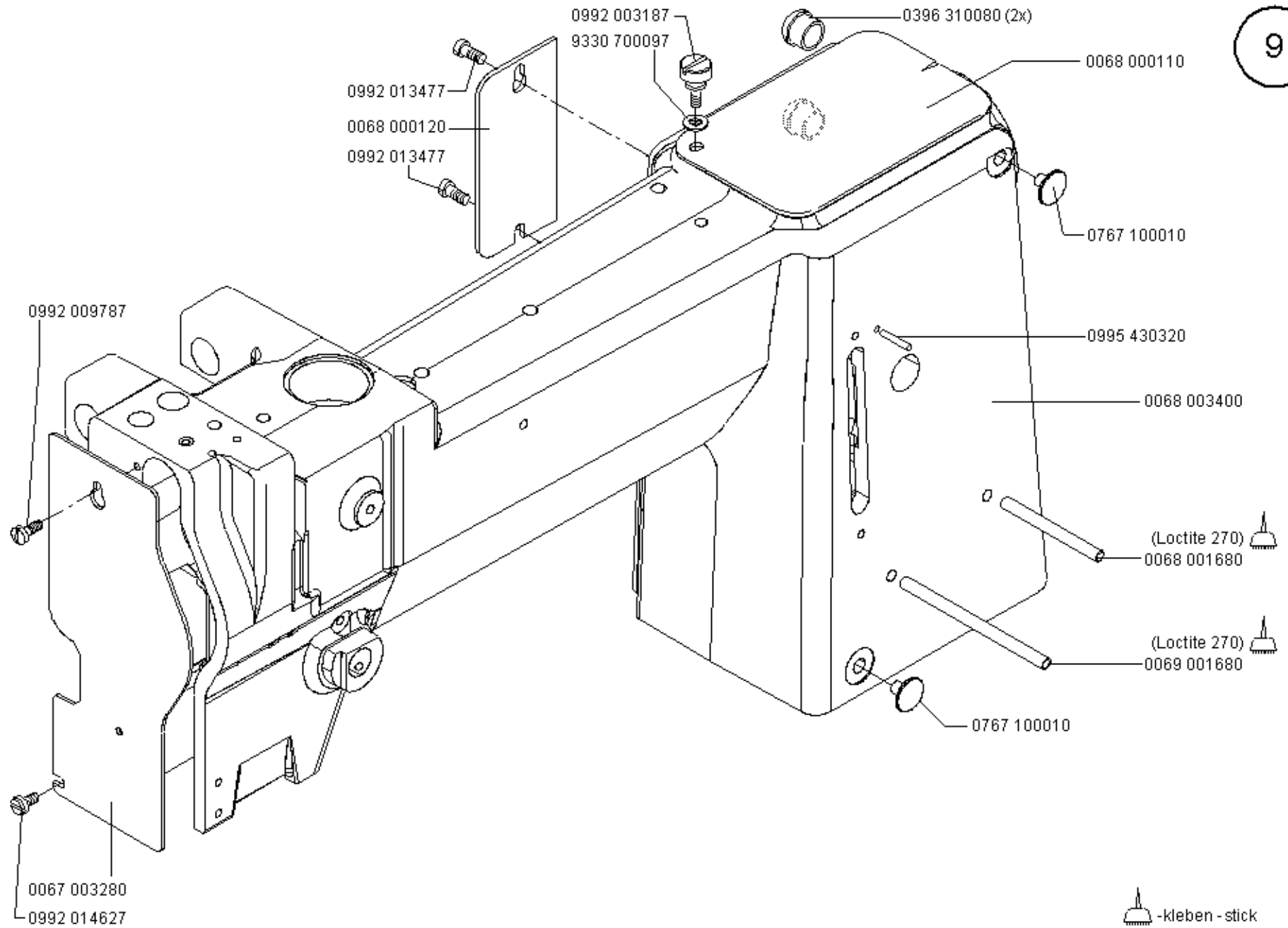


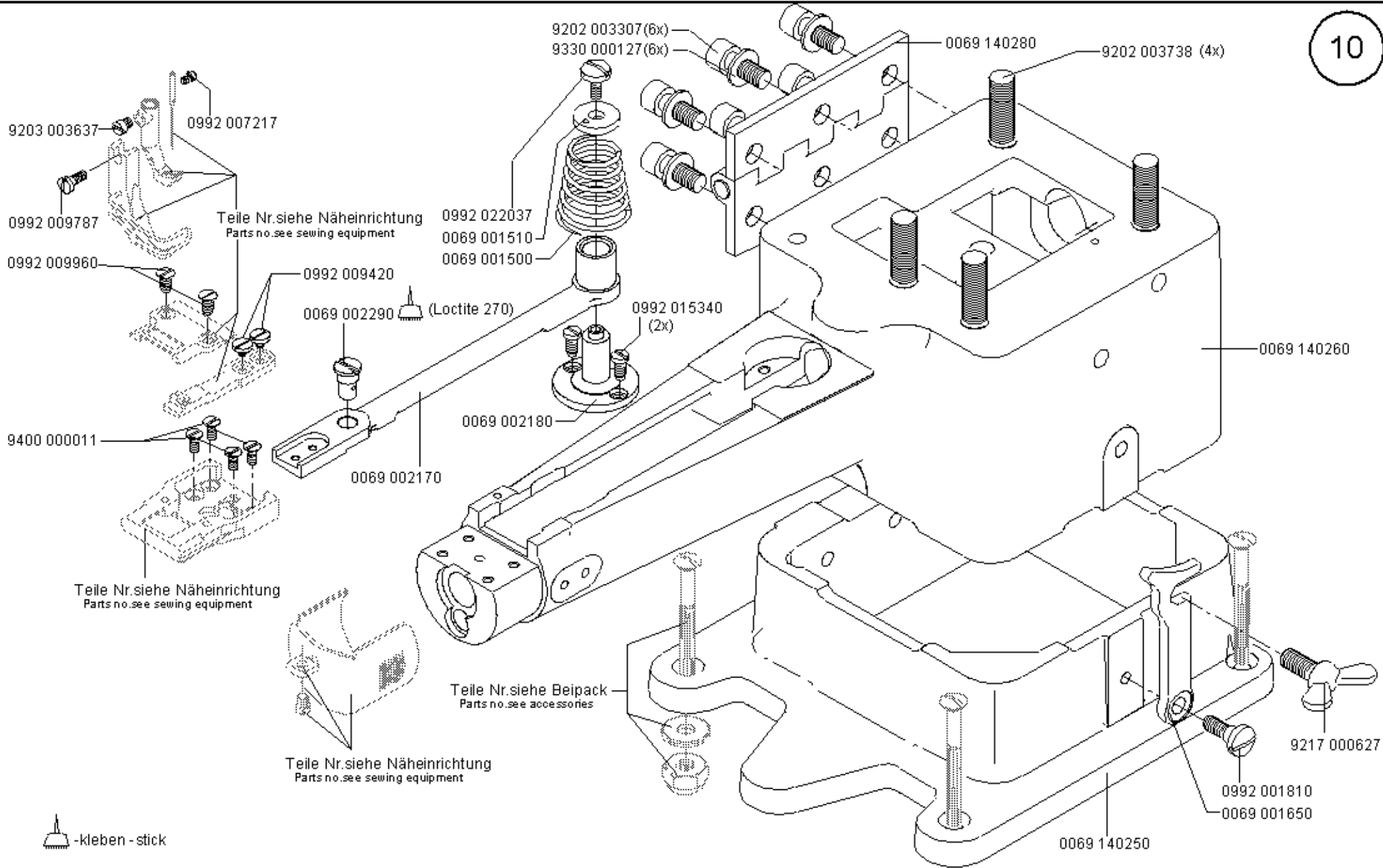


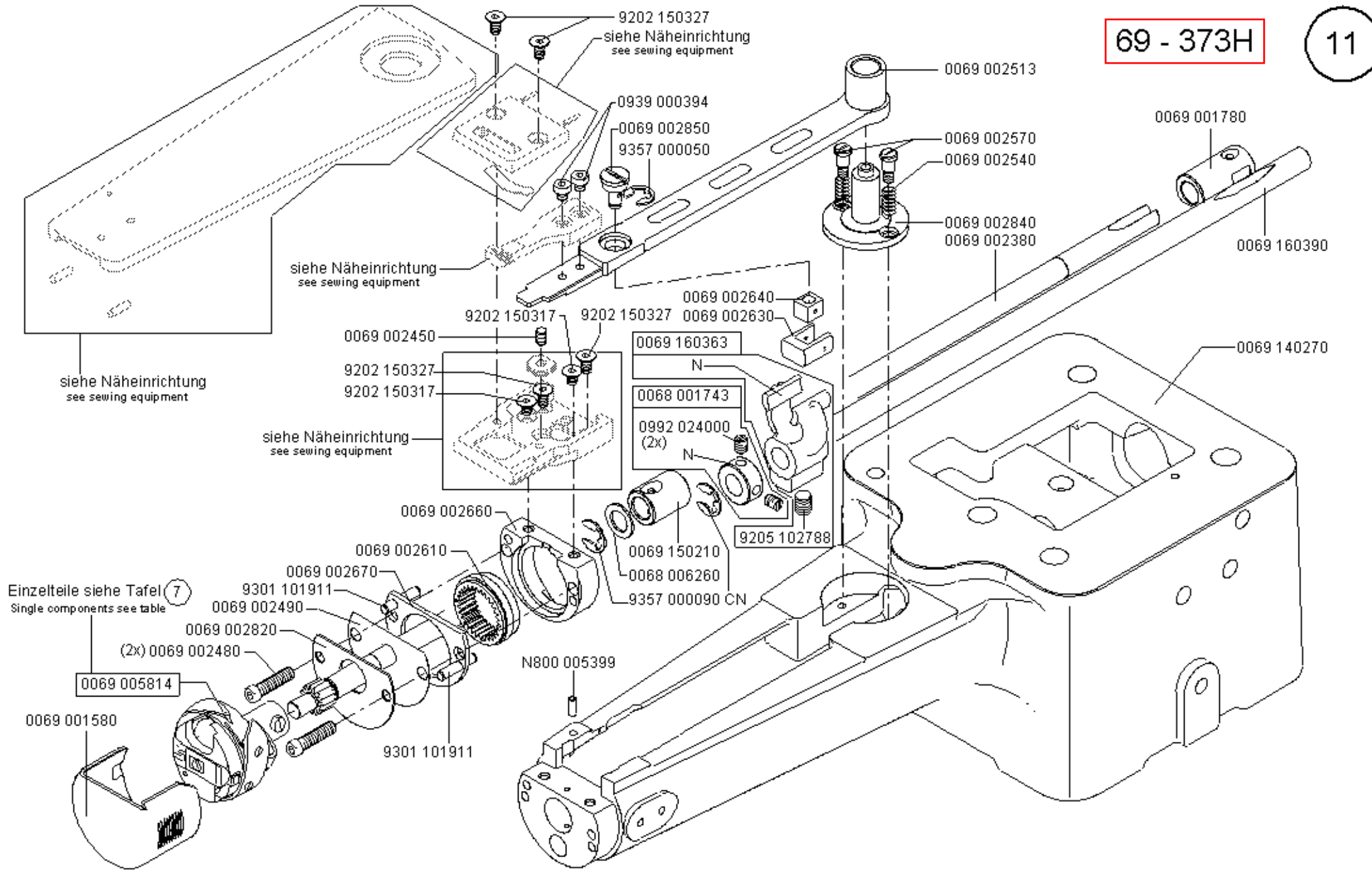


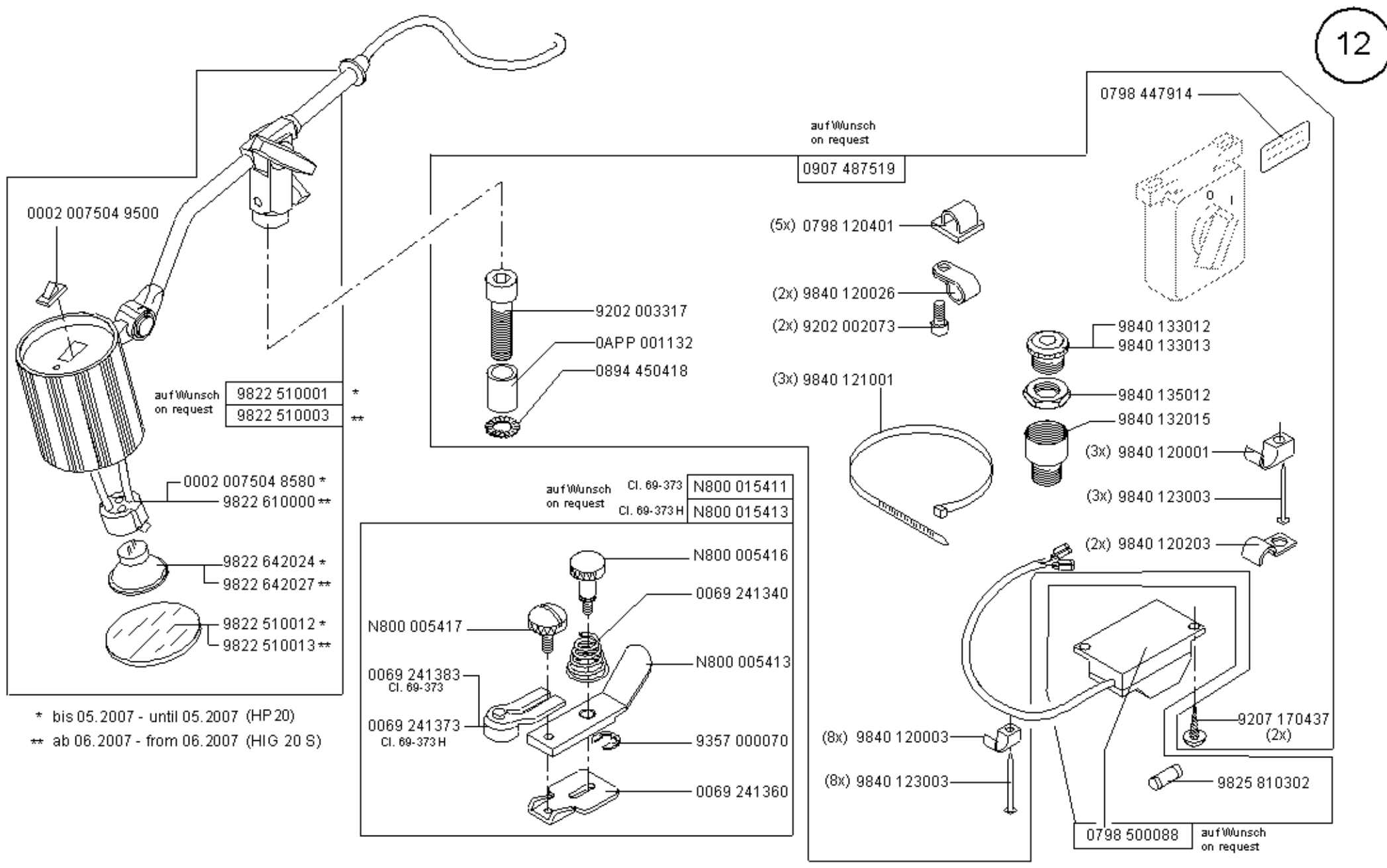
 -kleben -stick
 N- nicht als Einzelteil lieferbar
 not available as separate part

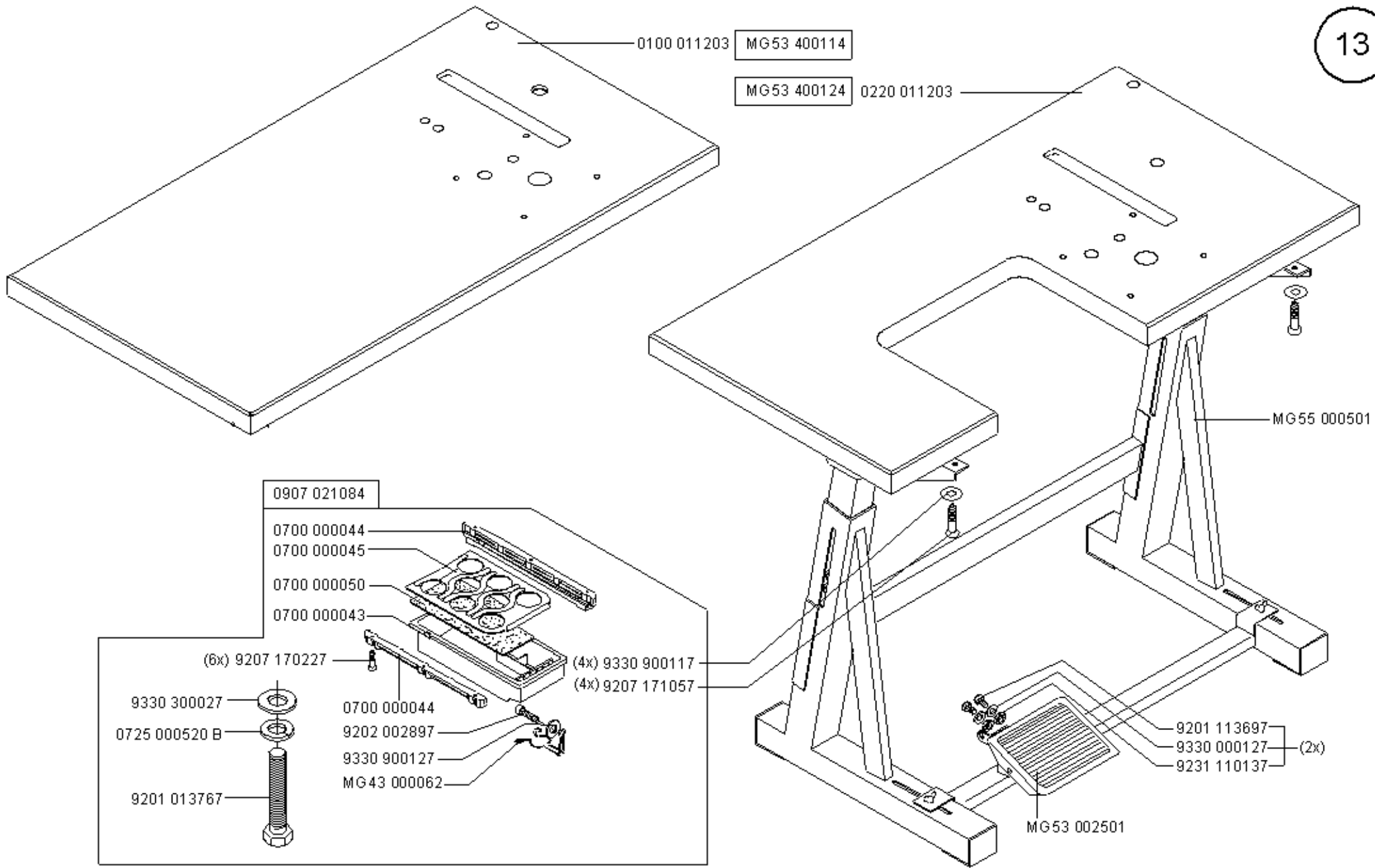


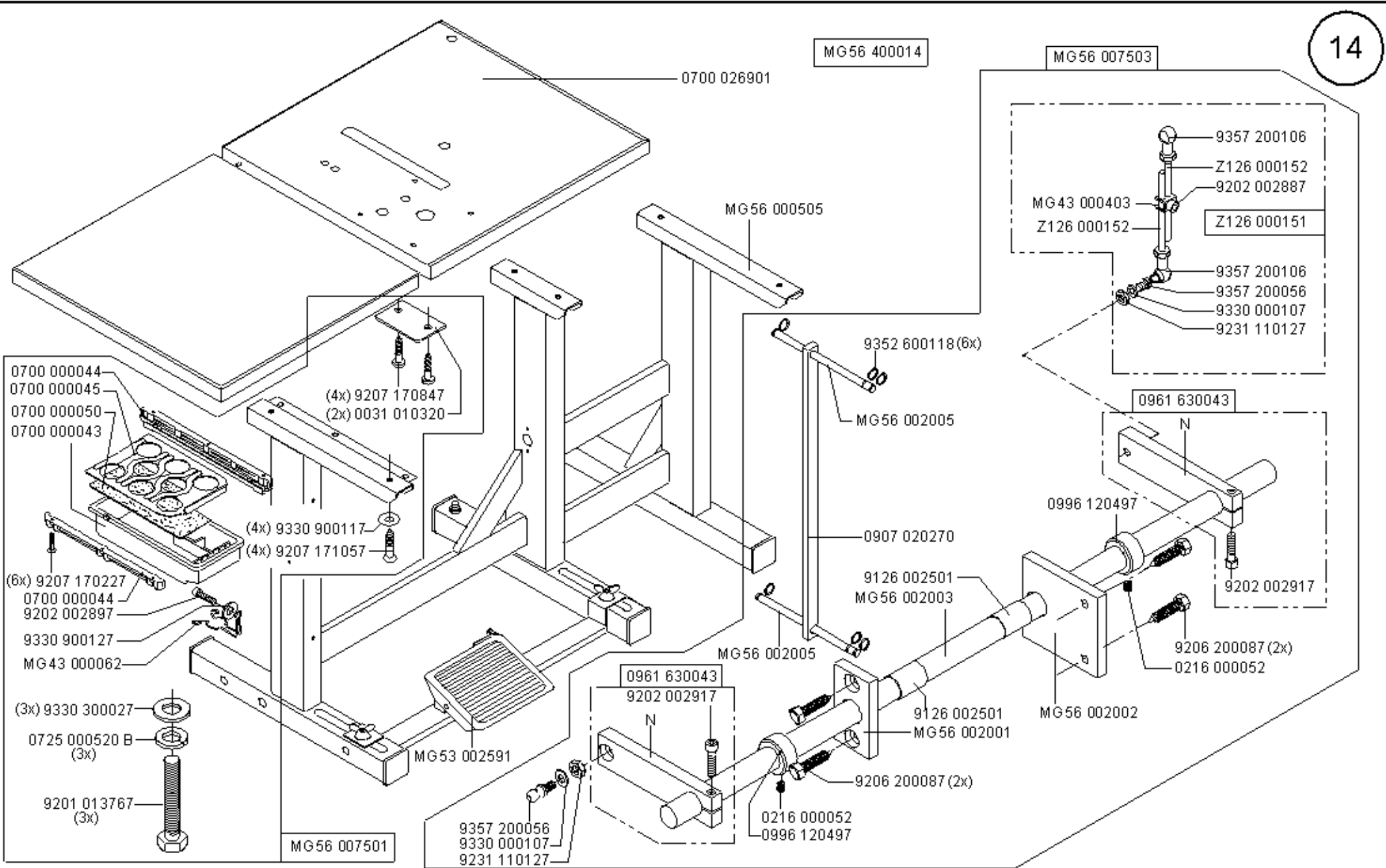








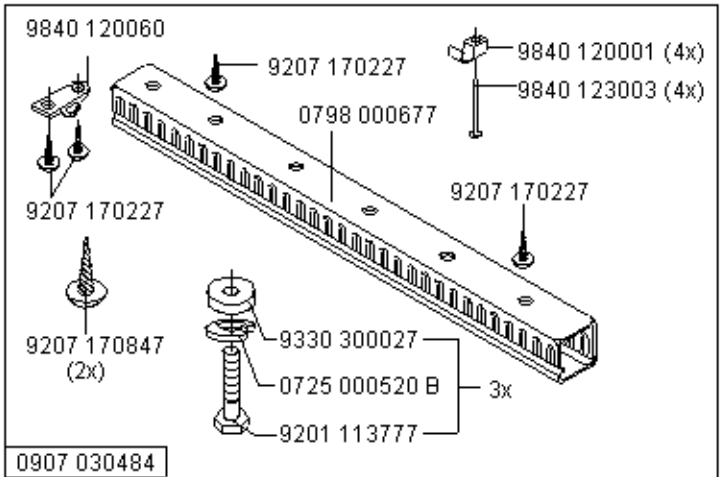




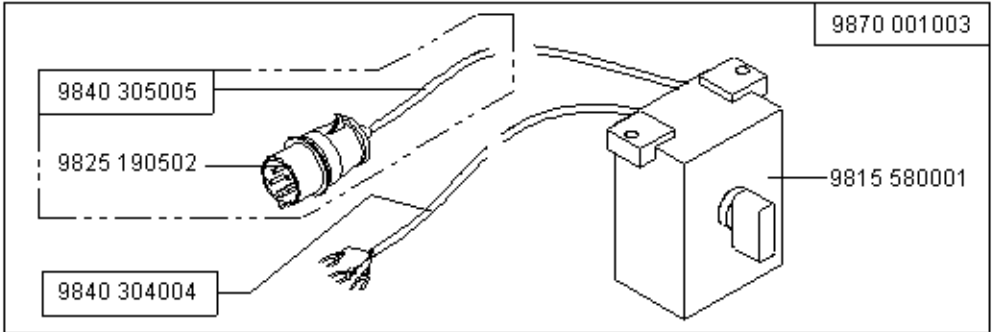
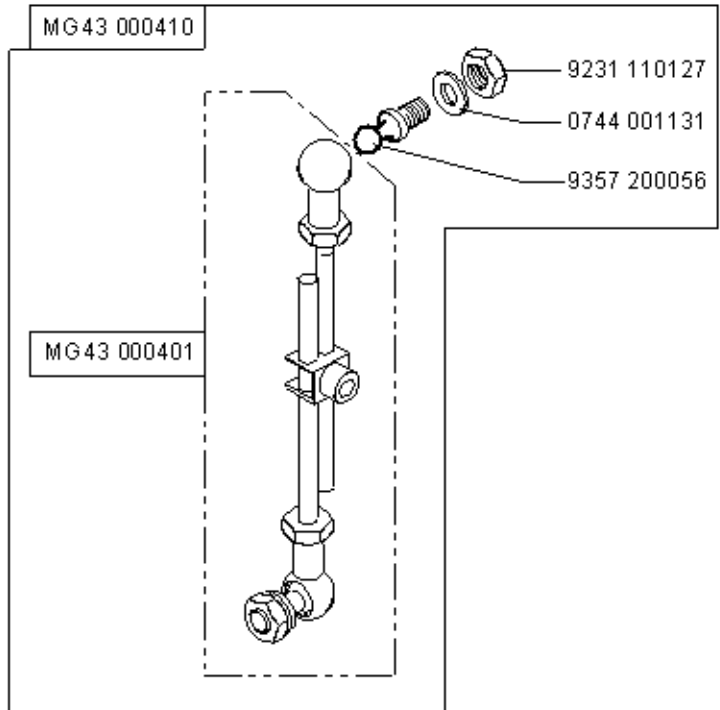
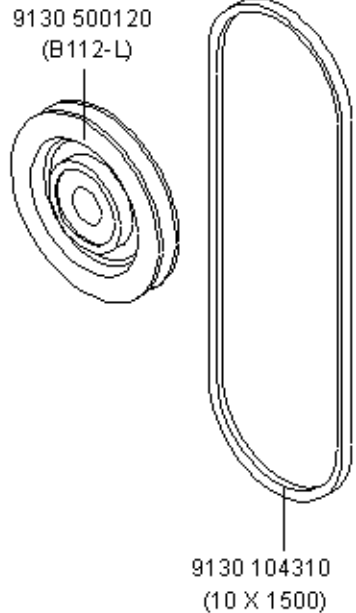
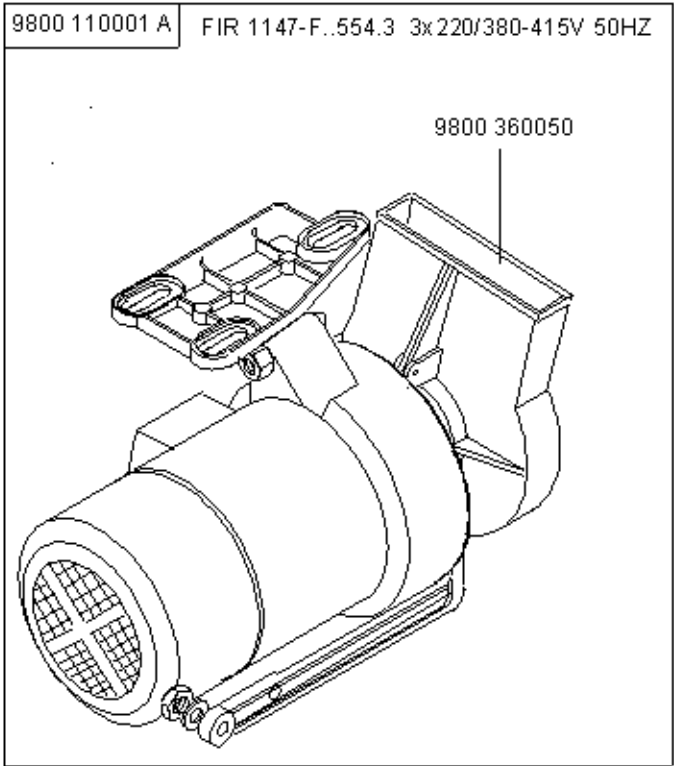
Scale 50 %

From the library of: Superior Sewing Machine & Supply LLC

Ausgabe/Edition 08. 2007



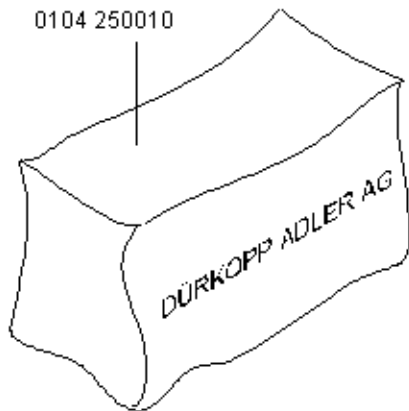
9889 006901 1



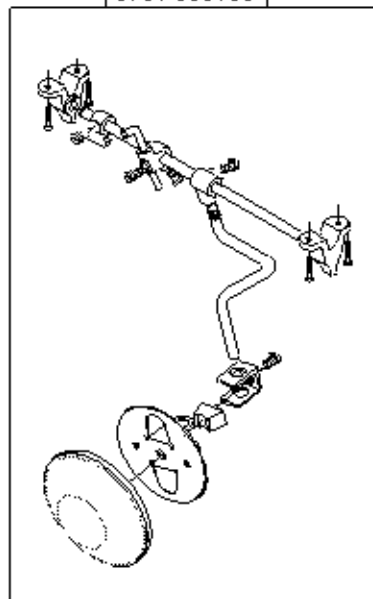
0281 700014

0104 250010

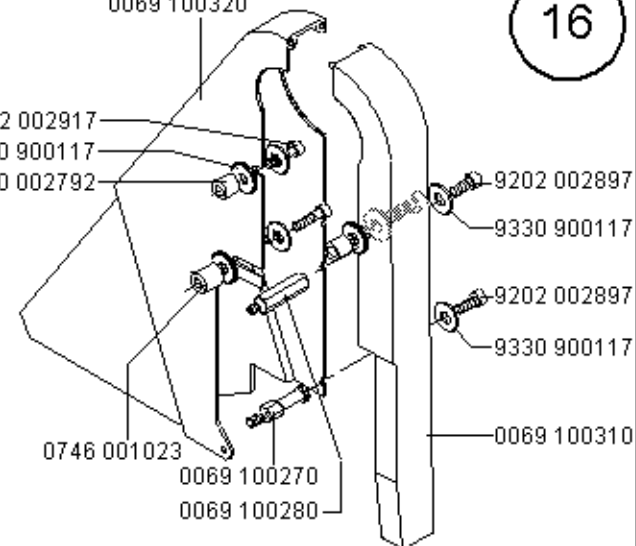
0069 100320



0791 069100



(3x) 9202 002917
 (6x) 9330 900117
 (2x) N900 002792



0746 001023

0069 100270

0069 100280

9202 002897

9330 900117

9202 002897

9330 900117

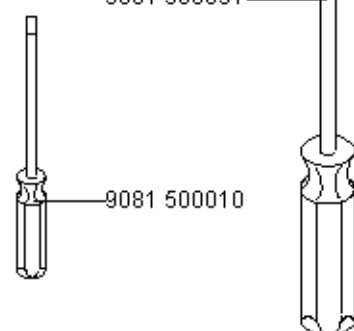
0069 100310

0069 005800 (4x)

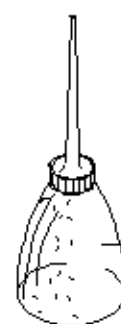


0081 001660

9081 500051



9081 500010



0068 008420

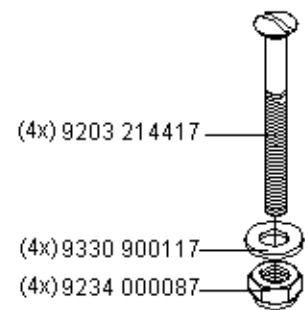
0052 000369

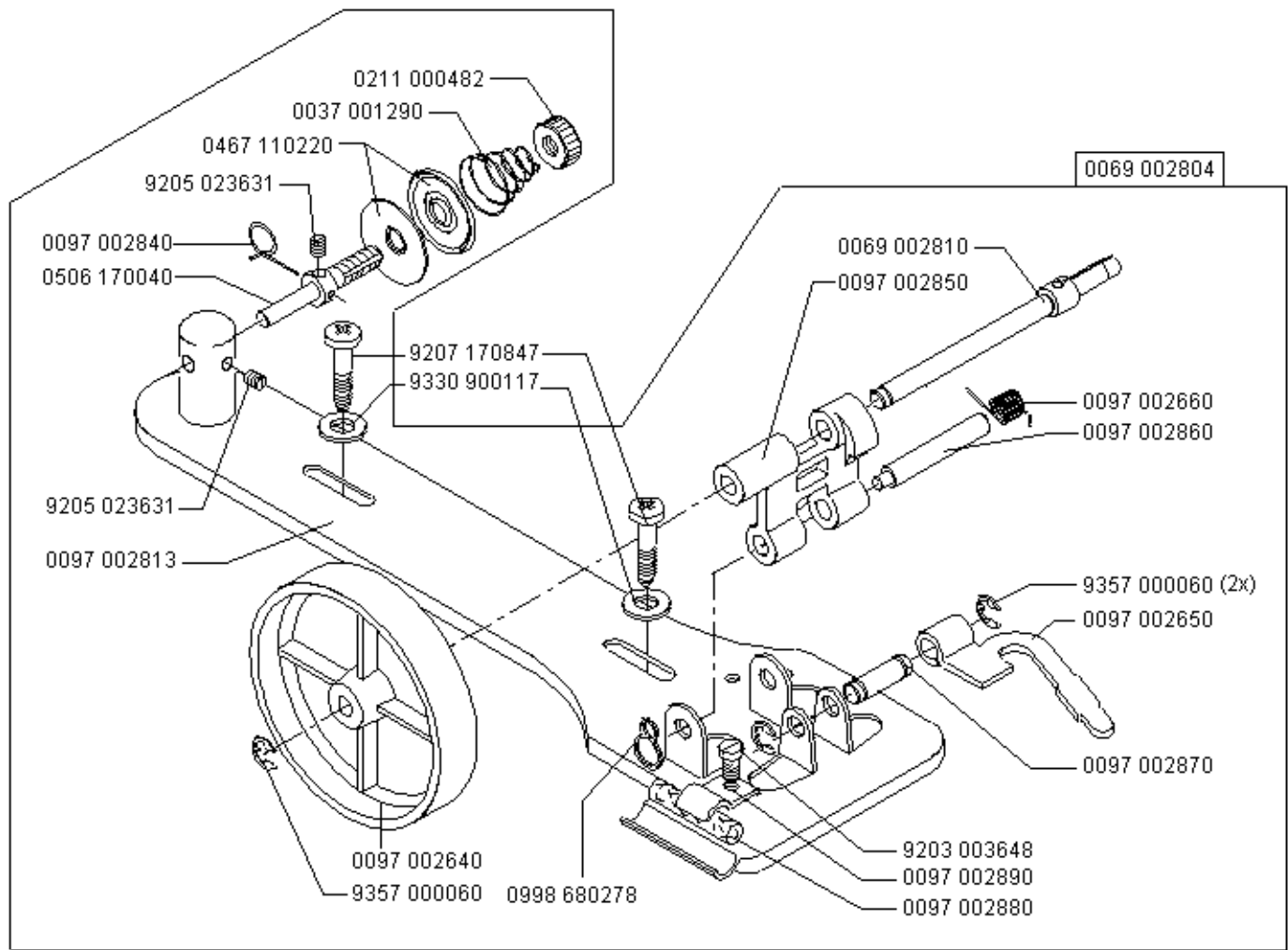
9092 013400 090 (10x)
 9092 013400 130 (10x)

(4x) 9203 214417

(4x) 9330 900117

(4x) 9234 000087





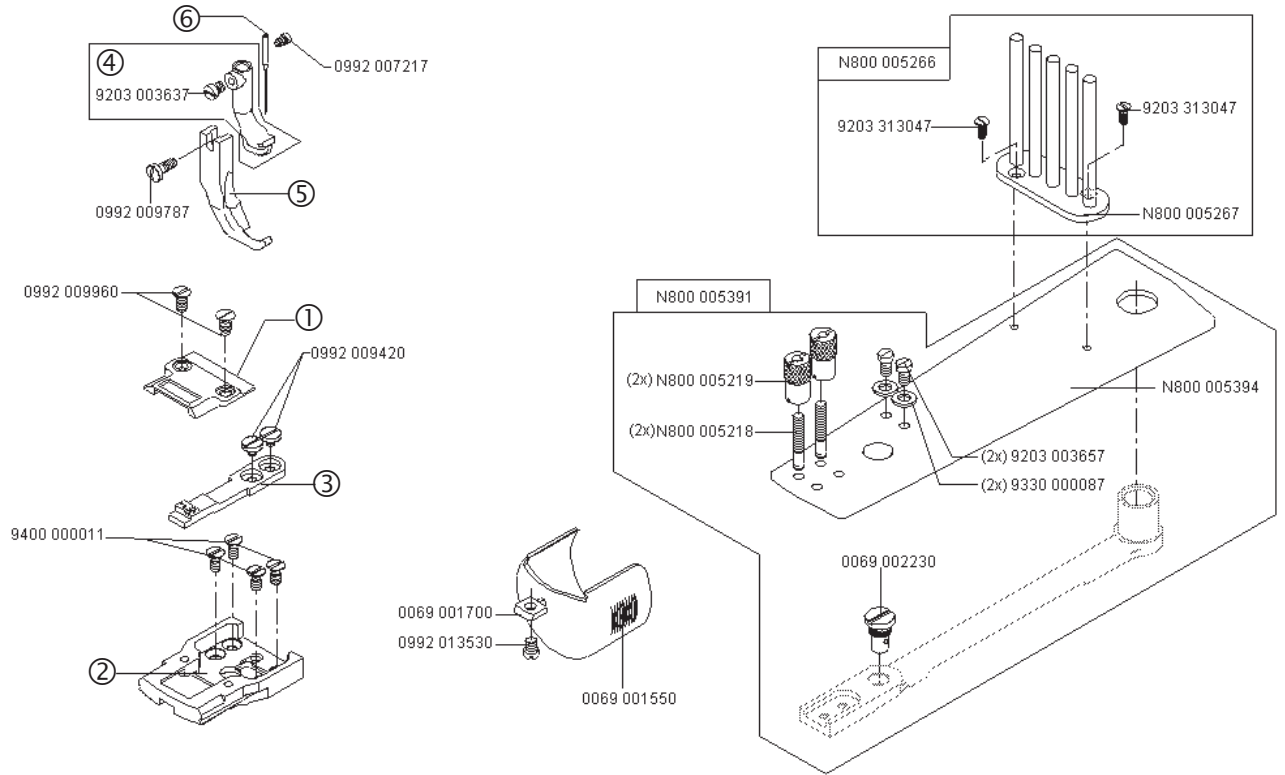
Teile-Nr./Part-No.	Tafel/Table	Teile-Nr./Part-No.	Tafel/Table	Teile-Nr./Part-No.	Tafel/Table	Teile-Nr./Part-No.	Tafel/Table
0002	007504 8580	12		0067	130140	06	
0002	007504 9500	12		0067	160013	05	
0008	001510	08		0067	160040	05	
0016	004010	08		0067	160533	07	
0031	010320	14		0067	160560	05	
0037	000200	04		0067	160573	05	
0037	000210	04		0067	160583	05	
0037	001290	17		0067	160600	03	
0037	001920	06		0067	161000	05	
0045	003310	06		0067	161100	05	
0052	000369	16		0067	161200	05	
0052	001020	07		0067	161300	05	
0061	001050	08		0067	310023	01	
0061	002410	04		0067	312013	04	
0067	000224	08		0067	312030	04	
0067	000270	08		0067	312050	04	
0067	000423	03		0067	312070	04	
0067	002320	05		0067	312170	04	
0067	002330	05		0067	312174	04	
0067	002380	05		0067	312240	04	
0067	002460	05		0067	312250	04	
0067	002470	05		0068	000110	09	
0067	003080	06		0068	000120	09	
0067	003084	06		0068	000160	03	
0067	003123	01		0068	000170	03	
0067	003133	04		0068	000180	03	
0067	003280	09		0068	000220	08	
0067	003293	04		0068	000240	08	
0067	003320	04		0068	000260	08	
0067	100014	01		0068	000270	08	
0067	100050	01		0068	000290	08	
0067	100220	01		0068	000323	04	
0067	100510	01		0068	000430	03	
0067	100520	01		0068	000470	03	
0067	100530	01		0068	000560	04	
0067	100600	01		0068	000570	04	
0067	100610	01		0068	000574	04	
0067	130110	06		0068	000580	04	
0068	000590	04		0068	000590	04	
0068	000660	04		0068	000660	04	
0068	000680	04		0068	000680	04	
0068	001680	09		0068	001680	09	
0068	001743	07, 11		0068	001743	07, 11	
0068	002010	01		0068	002010	01	
0068	002020	01		0068	002020	01	
0068	002343	05		0068	002343	05	
0068	002380	05		0068	002380	05	
0068	002400	05		0068	002400	05	
0068	002460	05		0068	002460	05	
0068	002530	05		0068	002530	05	
0068	003320	04		0068	003320	04	
0068	003400	09		0068	003400	09	
0068	004900	08		0068	004900	08	
0068	004910	08		0068	004910	08	
0068	006260	07, 11		0068	006260	07, 11	
0068	008420	16		0068	008420	16	
0068	111013	04		0068	111013	04	
0068	150023	01		0068	150023	01	
0068	150650	02		0068	150650	02	
0068	160470	05		0068	160470	05	
0068	160483	05		0068	160483	05	
0068	310010	03		0068	310010	03	
0068	310053	03		0068	310053	03	
0069	001500	10		0069	001500	10	
0069	001510	10		0069	001510	10	
0069	001580	11		0069	001580	11	
0069	001650	10		0069	001650	10	
0069	001680	09		0069	001680	09	
0069	001740	07		0069	001740	07	
0069	001743	07		0069	001743	07	
0069	001780	07, 11		0069	001780	07, 11	
0069	002170	10		0069	002170	10	
0069	002180	10		0069	002180	10	
0069	002210	07		0069	002210	07	
0069	002290	10		0069	002290	10	
0069	002380	11		0069	002380	11	
0069	002410	07		0069	002410	07	
0069	002450	11		0069	002450	11	
0069	002480	11		0069	002480	11	
0069	002490	11		0069	002490	11	
0069	002513	11		0069	002513	11	
0069	002540	11		0069	002540	11	
0069	002570	11		0069	002570	11	
0069	002610	11		0069	002610	11	
0069	002630	11		0069	002630	11	
0069	002640	11		0069	002640	11	
0069	002660	11		0069	002660	11	
0069	002670	11		0069	002670	11	
0069	002804	17		0069	002804	17	
0069	002810	17		0069	002810	17	
0069	002820	11		0069	002820	11	
0069	002840	11		0069	002840	11	
0069	002850	11		0069	002850	11	
0069	003060	06		0069	003060	06	
0069	003084	06		0069	003084	06	
0069	005784	07		0069	005784	07	
0069	005800	07, 16		0069	005800	07, 16	
0069	005814	07, 11		0069	005814	07, 11	
0069	005870	07		0069	005870	07	
0069	005910	07		0069	005910	07	
0069	005940	07		0069	005940	07	
0069	100250	01		0069	100250	01	
0069	100270	16		0069	100270	16	
0069	100280	16		0069	100280	16	
0069	100310	16		0069	100310	16	
0069	100320	16		0069	100320	16	
0069	120020	03		0069	120020	03	
0069	140250	10		0069	140250	10	
0069	140260	10		0069	140260	10	
0069	140270	11		0069	140270	11	
0069	140280	10		0069	140280	10	
0069	150140	02		0069	150140	02	
0069	150160	02		0069	150160	02	
0069	150180	07		0069	150180	07	

Teile-Nr./Part-No.	Tafel/Table	Teile-Nr./Part-No.	Tafel/Table	Teile-Nr./Part-No.	Tafel/Table	Teile-Nr./Part-No.	Tafel/Table	
0069	150210	11	0098	101000	01	0700	000050	13, 14
0069	150334	02	0099	002330	03	0700	026901	14
0069	150424	02	0099	004810	08	0725	000520 B	13, 14, 15
0069	160253	07	0099	004820	08	0744	001131	15
0069	160263	07	0099	004830	08	0746	001023	16
0069	160273	05	0099	004893	08	0767	100010	09
0069	160293	07	0099	004910	08	0791	069100	16
0069	160363	07, 11	0099	004950	08	0798	000677	15
0069	160383	05	0100	011203	13	0798	120401	12
0069	160390	11	0104	250010	16	0798	447914	12
0069	230014	03	0169	130014	06	0798	500088	12
0069	241330	12	0169	150400	02	0894	450378	01
0069	241340	12	0196	000220	08	0894	450418	12
0069	241360	12	0211	000482	17	0894	700738	05
0069	241373	12	0216	000052	14	0907	020270	14
0069	241383	12	0220	011203	13, 14	0907	021084	13
0069	312023	04	0223	000646	01, 02	0907	030484	15
0069	312024	04	0241	001067	08	0907	487519	12
0069	312030	04	0267	100262	01	0939	000394	11
0069	312040	04	0267	100264	01	0961	630043	14
0069	312053	04	0267	120030	03	0990	240181	01
0069	312070	03	0268	110050	08	0992	000150	05
0077	130030	06	0268	130140	06	0992	000927	08
0077	130033	06	0281	700014	16	0992	001810	10
0081	001660	16	0296	001440	02	0992	002160	07
0091	000170	08	0367	100420	01	0992	002430	03
0095	000110	01	0367	110340	08	0992	003187	09
0095	002390	05	0367	110350	08	0992	003248	04
0097	002640	17	0367	110360	08	0992	003280	03
0097	002650	17	0367	110370	08	0992	003990	04
0097	002660	17	0381	110043	08	0992	004337	08
0097	002813	17	0396	310080	09	0992	004477	05
0097	002840	17	0467	110220	08, 17	0992	005660	05
0097	002850	17	0506	170040	17	0992	006480	01, 08
0097	002860	17	0699	979100	02	0992	006800	04
0097	002870	17	0700	000043	13, 14	0992	007197	08
0097	002880	17	0700	000044	13, 14	0992	007217	03, 10
0097	002890	17	0700	000045	13, 14	0992	009420	10
0992	009787	04, 09, 10						
0992	009930	07						
0992	009960	10						
0992	010467	05						
0992	012157	04						
0992	013437	08						
0992	013477	09						
0992	013770	08						
0992	013807	06						
0992	013820	05						
0992	013937	08						
0992	013997	08						
0992	014517	05						
0992	014627	09						
0992	014950	04						
0992	015340	10						
0992	015596	08						
0992	017500	07						
0992	017510	07						
0992	017520	07						
0992	017567	08						
0992	017638	04						
0992	022037	07, 10						
0992	023997	01						
0992	024000	07, 11						
0993	531250	07						
0994	270950	03						
0995	430320	09						
0996	120497	14						
0998	680278	17						
0998	820248	04						
0APP	001132	12						
9041	100212	01, 03						
9081	500010	16						
9081	500051	16						
9092	013400	090						
9092	013400	130						
9126	002501	14						

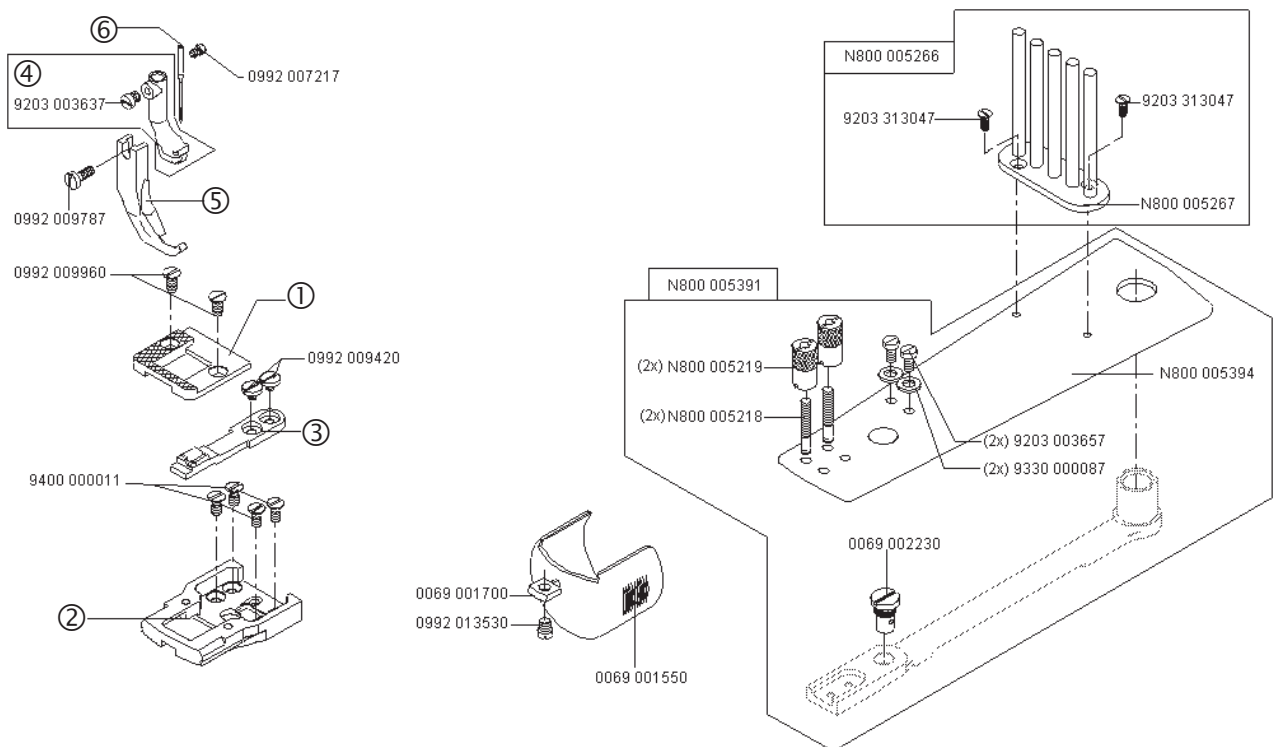
Teile-Nr./Part-No.	Tafel/Table	Teile-Nr./Part-No.	Tafel/Table	Teile-Nr./Part-No.	Tafel/Table	Teile-Nr./Part-No.	Tafel/Table
9130 104310	15	9207 171057	13, 14	9822 642027	12	N800 005413	12
9130 500120	15	9217 000627	10	9825 190502	15	N800 005416	12
9201 013767	13, 14	9231 110107	06	9825 810302	12	N800 005417	12
9201 113697	13	9231 110127	04, 14, 15	9840 120001	12	N800 015411	12
9201 113777	15	9231 110137	13	9840 120001 (4x)	15	N800 015413	12
9202 002073	12	9234 000087	16	9840 120003	12	N900 002792	16
9202 002097	03	9301 101911	11	9840 120026	12	Z126 000151	14
9202 002487	04	9305 603270	05	9840 120060	15	Z126 000152	14
9202 002498	01	9330 000087	03	9840 120203	12		
9202 002887	05, 14	9330 000097	04	9840 121001	12		
9202 002888	05	9330 000107	14	9840 123003	12		
9202 002897	04, 13, 14, 16	9330 000127	10, 13	9840 123003 (4x)	15		
9202 002898	07	9330 300027	13, 14, 15	9840 132015	12		
9202 002917	14, 16	9330 700097	09	9840 133012	12		
9202 003307	10	9330 900117	13, 14, 16, 17	9840 133013	12		
9202 003317	12	9330 900127	13, 14	9840 135012	12		
9202 003738	10	9352 000320	05	9840 304004	15		
9202 042497	04	9352 600118	14	9840 305005	15		
9202 150317	11	9357 000050	11	9870 001003	15		
9202 150327	11	9357 000060	04, 17	9889 006901 1	15		
9203 003637	10	9357 000070	12	MG43 000062	13, 14		
9203 003648	17	9357 000080	04	MG43 000401	15		
9203 004267	07	9357 000090	07	MG43 000403	14		
9203 100632	05	9357 000090 CN	11	MG43 000410	15		
9203 214417	16	9357 000100	06, 07	MG53 002501	13		
9203 313657	08	9357 000110	04	MG53 002591	14		
9205 023631	05, 17	9357 200056	14, 15	MG53 400114	13		
9205 023920	03	9357 200106	14	MG53 400124	13		
9205 102178	01	9400 000011	10	MG55 000501	13		
9205 102488	01, 05	9800 110001 A	15	MG56 000505	14		
9205 102788	07, 11	9800 360050	15	MG56 002001	14		
9205 122478	01	9815 580001	15	MG56 002002	14		
9205 122488	01	9822 510001	12	MG56 002003	14		
9205 162478	01	9822 510003	12	MG56 002005	14		
9206 200087	14	9822 510012	12	MG56 007501	14		
9207 170227	13, 14, 15	9822 510013	12	MG56 007503	14		
9207 170437	12	9822 610000	12	MG56 400014	14		
9207 170847	14, 15, 17	9822 642024	12	N800 005399	11		



E4

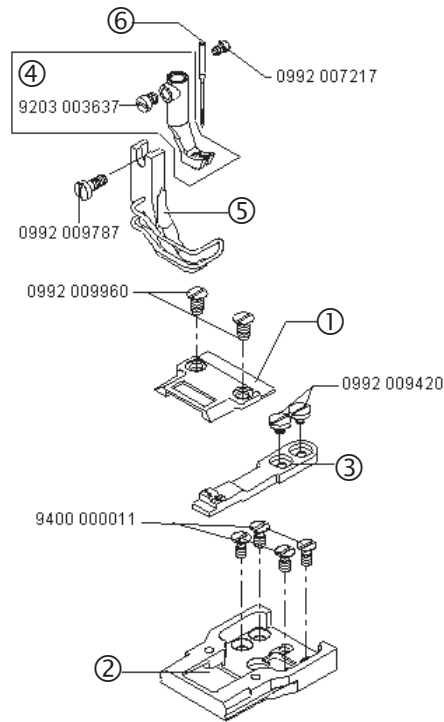


E5

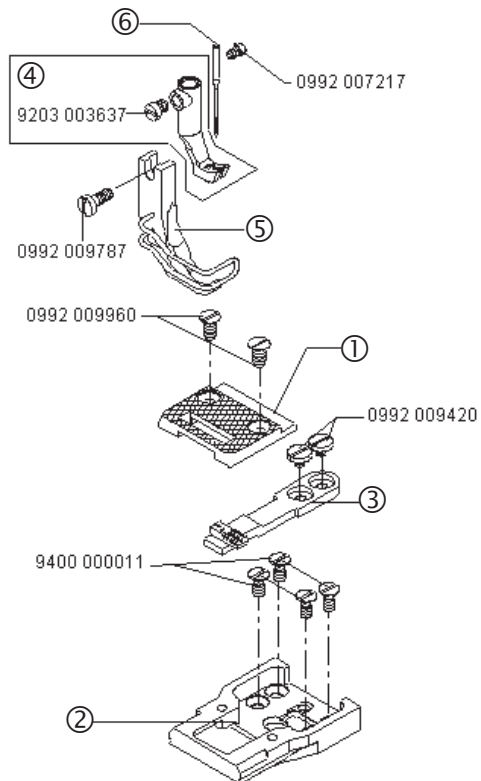




E7

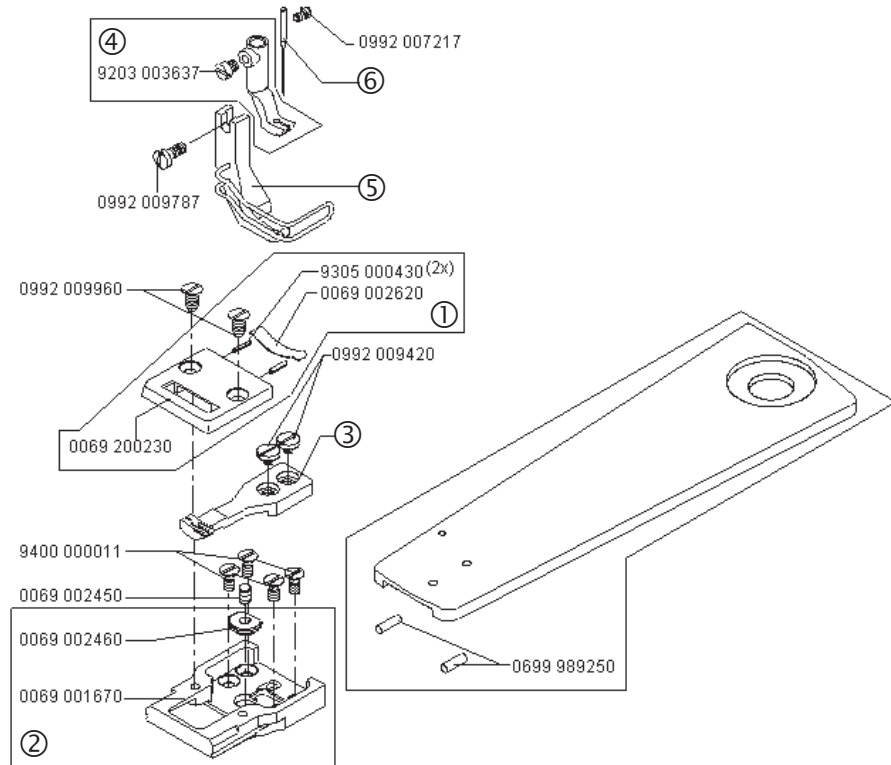


E10

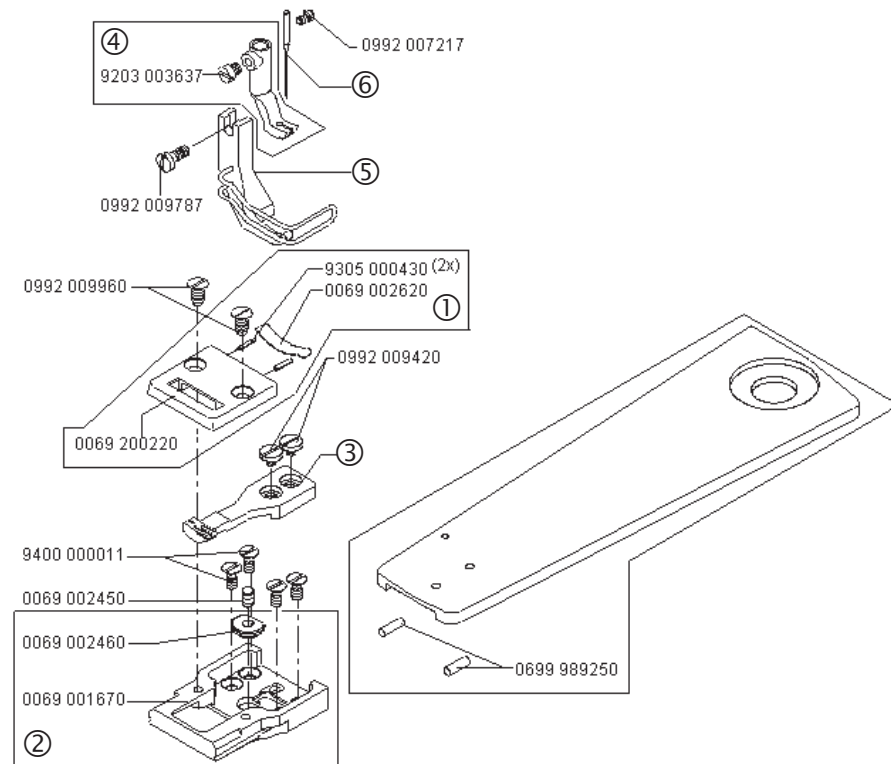




E107



E110





E-Nr. E-No. Abb.-Nr. Fig.No.	Für Unterklasse / For Subclass Verwendungszweck / Use	① Stichplatte / Throat plate	② Stichplatte Unterteil / Throat plate base			⑤ Drückerfuß / Presser foot	④ Transportfuß / Feeding foot	③ Transporteur / Feed dog				⑥ Nadel / Needle	Armdeckel / Arm cover	Nadelsystem / -dicke / Needle system / -size
E4	-373 Näheinrichtung zum Einfassen; für leichtes bis mittelschweres Nähgut. Stichtlänge max. 4,5 mm. Nadelsystem 134. Nadelstärke Nm 80-110, für schmale Einfassungen. Sewing equipment for binding; for light - medium weight material. Max. stitch length 4,5 mm. Needle system 134. Needle size Nm 80-110, for narrow bindings.	0069 200150	0069 001590			0069 003910	0069 221173	0069 210140				9092 013400 090	N800 005391	134/90
E5	-373 Näheinrichtung zum Einfassen; für leichtes bis mittelschweres Nähgut. Stichtlänge max. 4,5 mm. Nadelsystem 134. Nadelstärke Nm 80-110, für breite Einfassungen Sewing equipment for binding; for light - medium weight material. Max. stitch length 4,5 mm. Needle system 134. Needle size Nm 80-110, for wide bindings.	0069 201000	0069 001590			0069 003910	0069 221003	0069 211000				9092 013400 090	N800 005391	134/90
E7	-373 Näheinrichtung für mittelschweres Nähgut. Stichtlänge max. 5 mm, Nadelsystem 134. Nadelstärke Nm 110-130, kurze abgerundete Stichplatte, einreihiger Transporteur. Sewing equipment for medium weight material. Max. stitch length 5 mm. Needle system 134. Needle size Nm 110-130, short rounded throat plate, single-row feed dog	0069 001330	0069 201020			0069 003943	0069 221213	0069 210180				9092 013400 130		134/130
E10	-373 Näheinrichtung für kantennahe Näharbeiten, für mittelschweres Nähgut. Stichtlänge max. 5 mm. Nadelsystem 134. Nadelstärke Nm 110-140, flache Stichplatte, langer einreihiger Transporteur. Sewing equipment for edge seams, for medium weight material. Max. stitch length 5 mm. Needle system 134. Needle size Nm 110-140, flat throat plate, long single-row feed dog.	0069 200160	0069 001600			0069 003943	0069 221213	0069 210190				9092 013400 130		134/130

 = Änderung / Modification



E-Nr. E-No. Abb.-Nr. Fig.No.	Für Unterklasse / For Subclass Verwendungszweck / Use	① Stichplatte / Throat plate	② Stichplatte Unterteil / Throat plate base			⑤ Drückerfuß / Presser foot	④ Transportfuß / Feeding foot	③ Transporteur / Feed dog					⑥ Nadel / Needle	Armdeckel / Arm cover	Nadelsystem / -dicke / Needle system / -size
E107	-373H Näheinrichtung für mittelschweres Nähgut. Stichlänge max. 5 mm. Nadelsystem 134. Nadelstärke Nm 110-130, kurze abgerundete Stichplatte, einreihiger Transporteur. Sewing equipment for medium weight material. Max. stitch length 5 mm. Needle system 134. Needle size Nm 110-130, short rounded throat plate, single-row feed dog	0069 200230	0069 001673			0069 003943	0069 221213	0069 210220					9092 013400 130		134/130
E110	-373H Näheinrichtung für kantennahe Näharbeiten für mittelschweres Nähgut. Stichlänge max. 5 mm. Nadelsystem 134. Nadelstärke Nm 110-140, flache Stichplatte, langer einreihiger Transporteur. Sewing equipment for edge seams, for medium weight material. Max. stitch length 5 mm. Needle system 134. Needle size Nm 110-140, flat throat plate, long single-row feed dog.	0069 200220	0069 001673			0069 003943	0069 221213	0069 210210					9092 013400 130		134/130

 = Änderung / Modification